

# carrinho de Chá Capim Santo

Paulo Alves e Morena Leite, 2014



Desenhado em parceria com a chef Morena Leite do restaurante Capim Santo, o carrinho de chá faz parte da linha Design com Sabor que nasce da ideia de explorar o DNA e suas aproximações no design e na gastronomia. Brincando com formas e cores, a linha foi pensada para diferentes acabamentos: da madeira laminada a fórmica de diferentes colorações.

## Materiais:

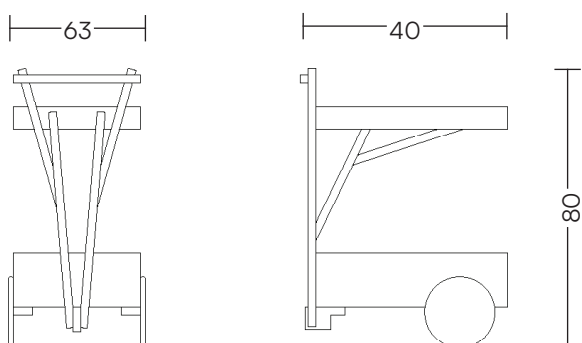
Estrutura em madeira maciça, fundo das bandejas em laminado melamínico e rodas em madeira maciça

## Nota:

Por ser um material natural, a madeira pode apresentar variações de tonalidade.  
Uso interno.

## Dimensões:

63 x 40 x 80 cm\*



\* largura x profundidade x altura

## Acabamentos:



Cumaru

Jequitiba  
Rosa

Roxinho

Sucupira

Tauari  
branco

Topo compensado  
+fórmica color tx