

mesa de Centro Quadrado

Paulo Alves e Morena Leite, 2014



Desenhado em parceria com a chef Morena Leite do restaurante Capim Santo, a mesa de centro Quadrado faz parte da linha Design com Sabor que nasce da ideia de explorar o DNA brasileiro e suas aproximações no design e na gastronomia. Brincando com formas e cores, a linha foi pensada para diferentes acabamentos: da madeira laminada a fórmica de diferentes colorações.

Materiais:

Estrutura em madeira maciça e corpo em lâmina natural de madeira.

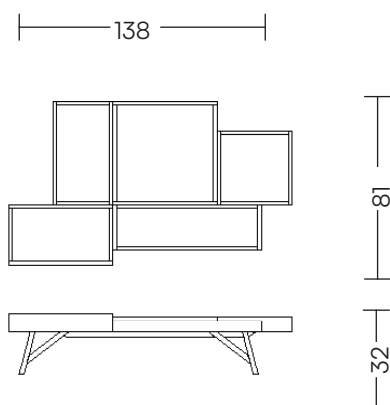
Nota:

Por ser um material natural, pode apresentar variações de tonalidade.

Uso interno.

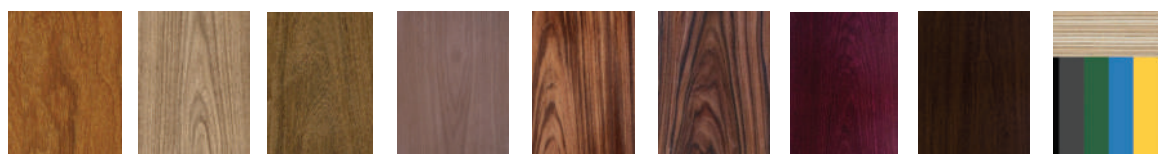
Dimensões:

138 x 81 x 32 cm*



* largura x profundidade x altura

Acabamentos:



Cumaru

Freijó

Ipê

Jequitiba
Rosa

Muiracatiara

Pau Ferro

Roxinho

Sucupira

Topo de Sumaúma
+ lam. mel. color tx