

# mesa de Centro Reserva

Paulo Alves, 2011



Inspirada na beleza das árvores, a mesa de centro Reserva expressa o natural através das linhas retas em diferentes ângulos dos pés e o formato orgânico do tampo. Toda a linha Reserva destaca o uso consciente da madeira, onde o design se volta à preservação ambiental de uma reserva natural incorporando a essência da natureza em sua forma e propósito.

## Materiais:

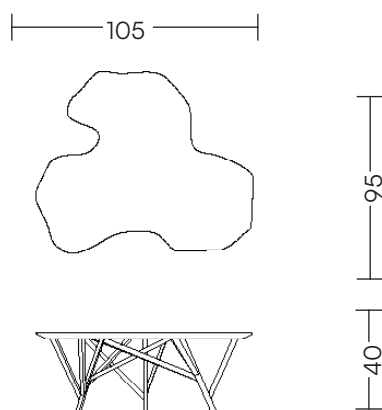
Estrutura em madeira maciça e corpo em lâmina natural de madeira.

## Nota:

Por ser um material natural, pode apresentar variações de tonalidade.  
Uso interno.

## Dimensões:

105 x 95 x 30 / 40 cm\*



\* largura x profundidade x altura

## Acabamentos:



Catuaba

Cumarú

Ipê

Jequitiba  
Rosa

Muiracatiara

Painel de  
Pinus

Roxinho

Sucupira

Tauri  
branco