

mesa de Jantar Eclipse

Paulo Alves, 2003



A mesa de jantar Eclipse é construída inteiramente em lâminas de madeira compensada, dos pés ao tampo. Seus pés angulados lembram os desenhos formados durante um eclipse solar ou lunar, trazendo um toque único à peça. A mesa pode ser revestida com lâmina natural de madeira ou laminado melamínico, e o tampo está disponível em formato redondo ou oval, oferecendo versatilidade para diferentes ambientes.

Materiais:

Estrutura e tampo em madeira compensada revestida com lâmina natural de madeira ou laminado melamínico.

Nota:

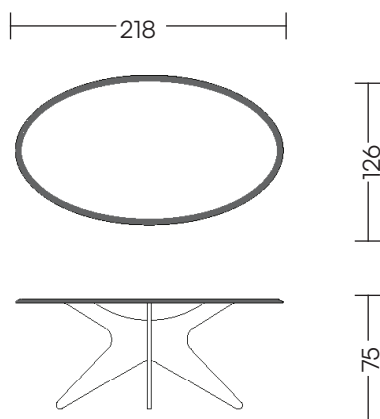
Por ser um material natural, pode apresentar variações de tonalidade.

Uso interno.

Dimensões:

Ø 126 x 75 cm*

218 x 126 x 75 cm*



* largura x profundidade x altura

Acabamentos:



Topo de Sumaúma + lam mel. color tx

Carvalho Americano

Cumarú

Freijó

Ipê

Jequitiba Rosa

Marfim

Muiracatiara

Pau Ferro

Roxinho

Sucupira