

mesa de Jantar Guaimbê

Paulo Alves, 2010



A linha Guaimbê conta, entre outras peças, com mesa de centro, lateral e de jantar. Seu desenho, fortemente inspirado nas árvores brasileiras, surge de uma junção entre vários sarrafos de madeira maciça curvados em suas conexões. O corpo bastante orgânico da peça pode ficar inteiramente visível pelo tampo em vidro temperado que é apenas apoiado sobre a estrutura ou ainda receber um tampo de madeira deixando os pés parcialmente escondidos.

Materiais:

Estrutura em madeira maciça e tampo em vidro temperado incolor ou em lâmina natural de madeira.

Nota:

Por ser um material natural, pode apresentar variações de tonalidade.

Uso interno.

Dimensões:

redondo

Ø 110 x 75 cm*

Ø 120 x 75 cm*

Ø 130 x 75 cm*

Ø 140 x 75 cm*

Ø 150 x 75 cm*

Ø 160 x 75 cm*

Ø 170 x 75 cm*

Ø 180 x 75 cm*

Tampo redondo ou quadrado

quadrado

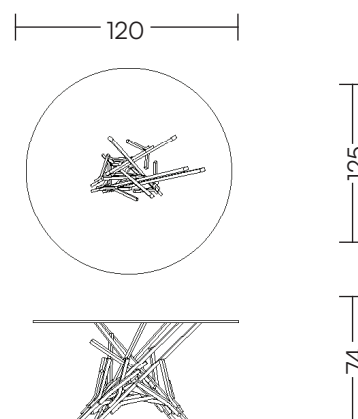
110 x 110 x 75 cm**

120 x 120 x 75 cm**

130 x 130 x 75 cm**

140 x 140 x 75 cm**

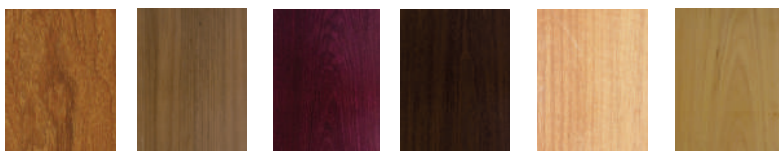
150 x 150 x 75 cm**



Para tampo retangular, consultar possibilidades

* largura x profundidade x altura

Acabamentos:



Cumaru

Catuaba

Roxinho

Sucupira

Sucupira
Amarela

Tauari
branco