

mesa de Jantar Planalto

Paulo Alves, 2007



As colunas inventadas por Oscar Niemeyer, que dão sustentação aos palácios de Brasília, têm formas admiradas por toda gente. A delicadeza das curvas, que dão espaço a novas formas, atraem olhos curiosos daqueles que sabem contemplar a beleza de uma linha. Pensei nessa mesa grande, nesse plano alto, que remete ao traço do arquiteto quando criou os edifícios no planalto central do Brasil.

Materiais:

Estrutura em madeira maciça e tampo em madeira maciça ou lâmina natural de madeira.

Nota:

Por ser um material natural, pode apresentar variações de tonalidade.
Uso interno.

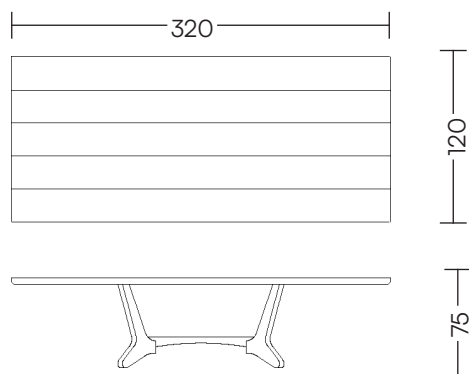
Dimensões:

240 x 120 x 75 cm*

270 x 120 x 75 cm*

280 x 120 x 75 cm*

320 x 120 x 75 cm*



* largura x profundidade x altura

Acabamentos:



Cumarú

Catubá

Jequitibá
Rosa

Muiracatiara

Sucupira

Sucupira
Amarela

Tauari
branco